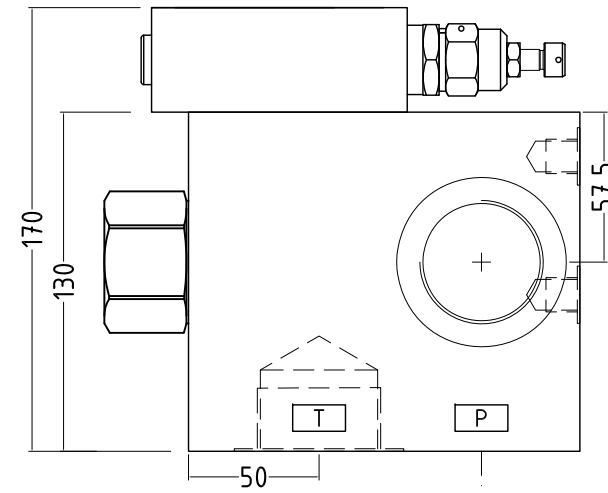


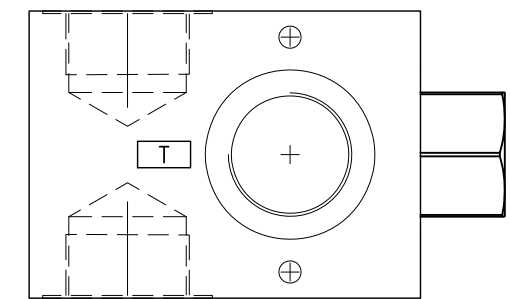
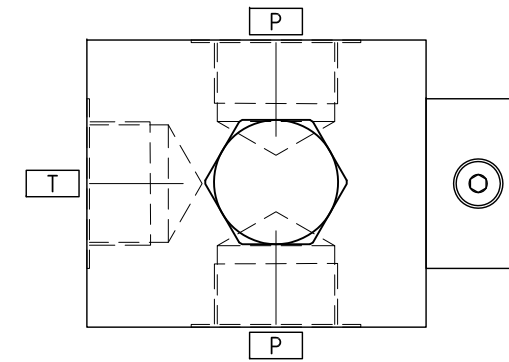
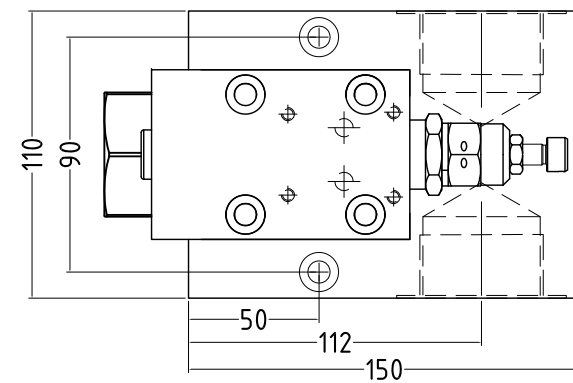
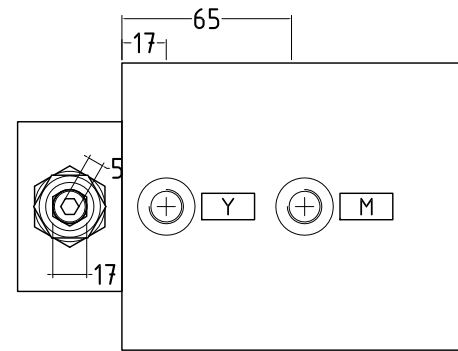
Pressione d'esercizio
350 bar
Portata massima
350 l/min
Materiale Standard
Acciaio C-45
Peso Kg
3
Trattamento protettivo superfici
Fosfatazione

NOTE.
A richiesta altri materiali e/o trattamenti superficiali.

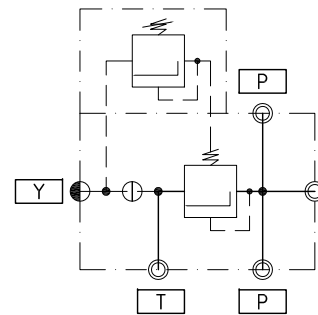


FILETTATURA CONNESSIONI B.S.P. CILINDRICA UNI ISO 228		
CODICE 20	P/T	G. 1.1/4
CODICE 24	P/T	G. 1.1/2
	M	G. 1/4

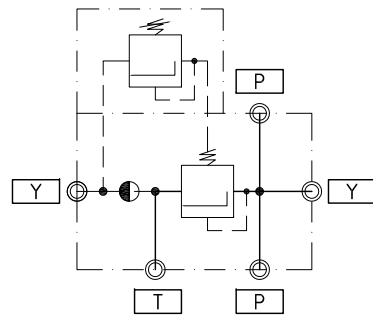
Specifiche Tecniche/Curve Di Regolazione
-richiedere documento 401B-20/TI-EN



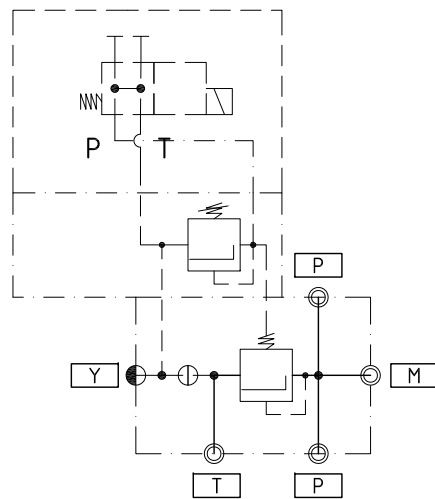
Schema Oleodinamico
Versione 10



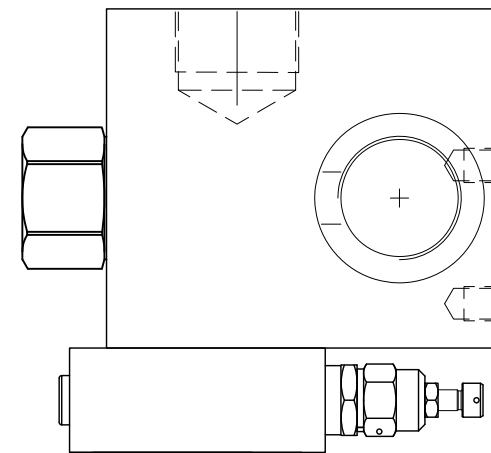
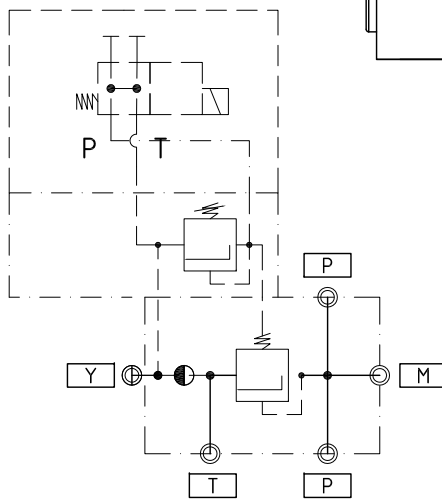
Schema Oleodinamico
Versione 15



Schema Oleodinamico
Versione 40



Schema Oleodinamico
Versione 45



CODICE PER ORDINAZIONE	401B-20	00	00	00	-----
Scegliere versione (vedi schema)					
10=Drenaggio interno					
15=Drenaggio esterno					
40=Drenaggio interno+Predisposizione Venting					
40=Drenaggio esterno+Predisposizione Venting					
Scegliere dimensione connessioni P/T					
20=G.1.1/4					
24=G.1.1/2					
Scegliere il campo di regolazione					
A1=15-45 BAR					
A2=15-145 BAR					
D3=10-350 BAR *Standard Preferenziale					
Codice riservato a versioni speciali					

Gruppo 4000	Modello 401B-20	Catalogo 401B-20 IT	Edizione 170111
Descrizione. VALVOLA REGOLAZIONE-PORTATA LPM 300-MONTAGGIO DI LINEA E/O A PANNELLO. AD AZIONAMENTO PILOTATO.			

CIEMME s.r.l. Blocchi Oleodinamici Soluzioni Standard e Dedicare Phone: (+39)0374-56236 Fax: (+39)0374-350275 Mail: info@ciemmecr.com
Area Progettazione Tel (+39)335-215184 roberto.sturari@exefluidpower.it